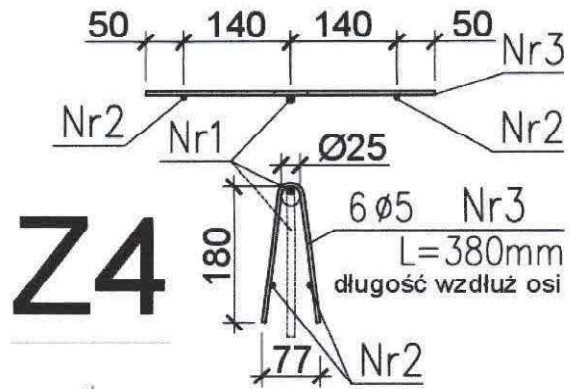


**ZBROJENIE
PRZYPODPOROWE**

**DLA BELEK O DŁUGOŚCI
6200, 6400, 6600mm**

**STOSOWAĆ NAD KAŻDĄ
BELKĄ KRATOWNICOWĄ
(PO 2 SZT. NA ŻEBRO)**

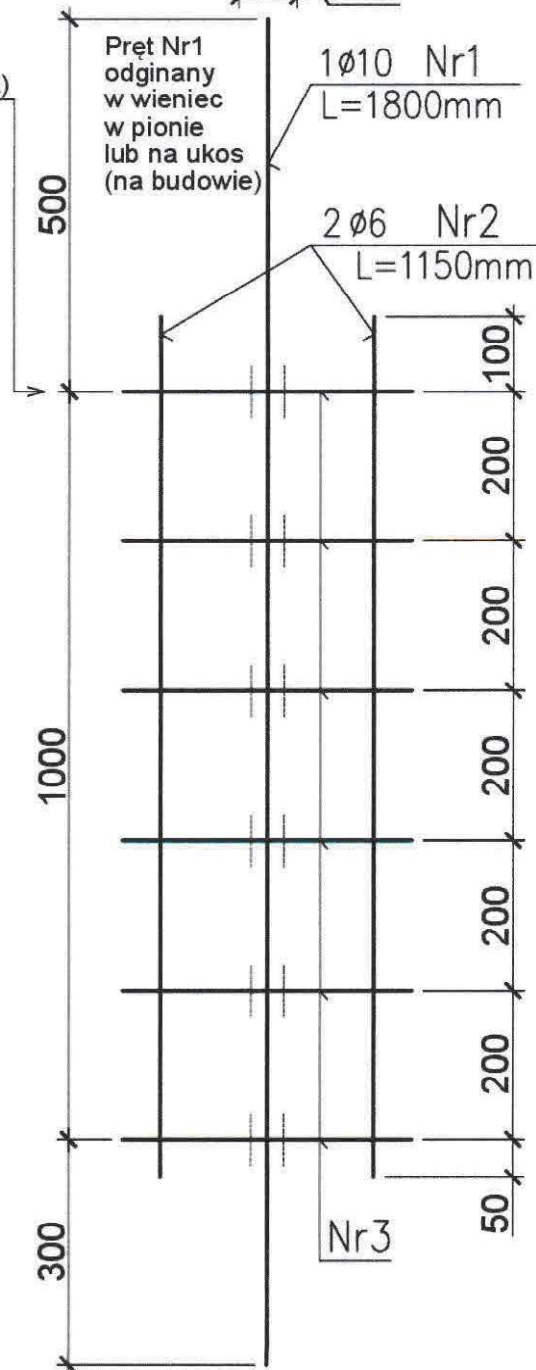


Lokalizacja krawędzi podpory (wieńca)

STAL: B500A

Pozycja	Średnica [mm]	Liczba [szt.]	Długość [mm]
Nr1	10	1	1800
Nr2	6	2	1150
Nr3	5	6	380

ZESTAWIENIE MASY STALI	
Średnica	Sumaryczna masa [kg]
5	0,35
6	0,51
10	1,11
Całkowita masa: 1,97 kg	



Rys. Z1-1. Zbrojenie przy podporze Z4.